



LED-FAHRRADLEUCHTEN-SET

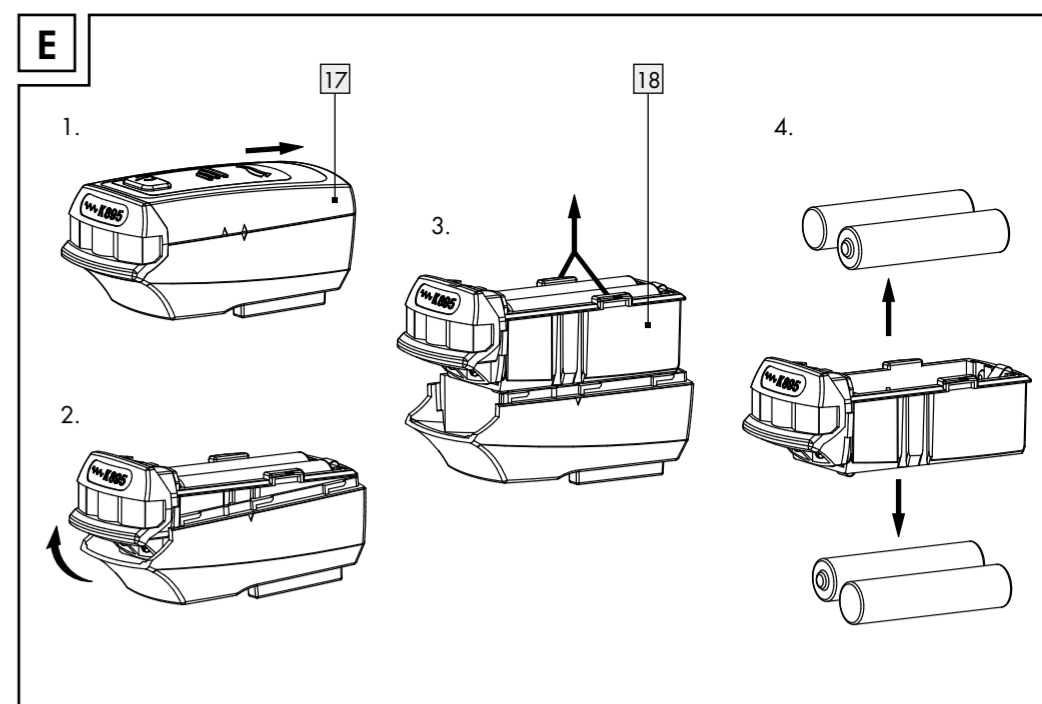
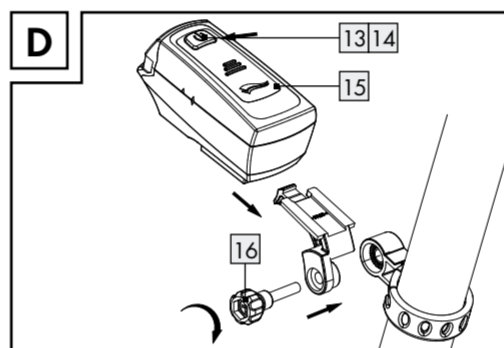
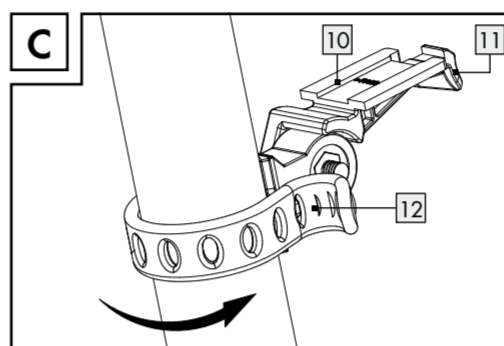
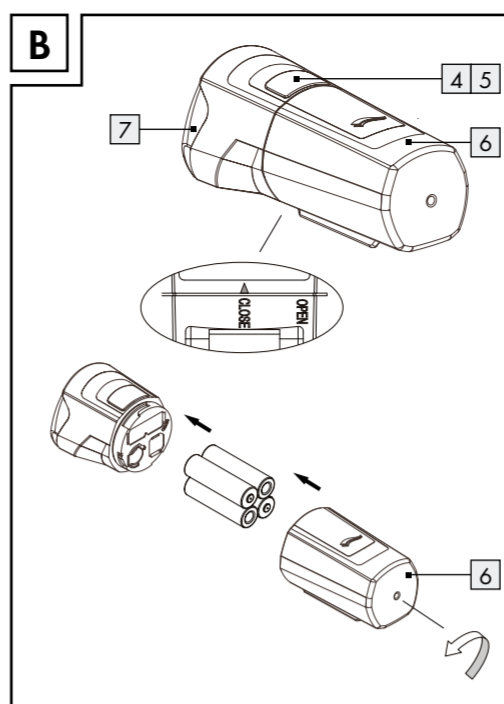
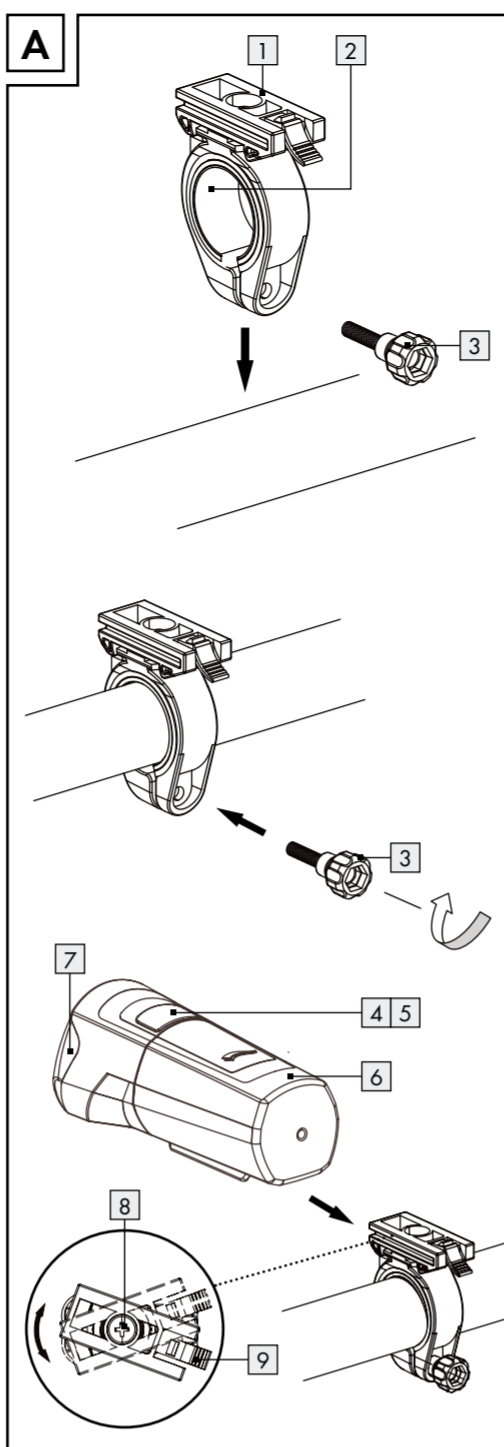
DE AT CH
LED-FAHRRADLEUCHTEN-SET
Bedienungs- und Sicherheitshinweise

GB
LED BIKE LIGHT SET
Operation and Safety Notes

IAN 271496

Artikel 14120

DE



LED-Fahrradleuchten-Set

Einleitung

i Herzlichen Glückwunsch zum Kauf Ihres neuen Gerätes. Sie haben sich damit für ein hochwertiges Produkt entschieden. Die Bedienungsanleitung ist Bestandteil dieses Produktes. Sie enthält wichtige Hinweise zur Sicherheit, Montage und Entsorgung. Machen Sie sich vor der Benutzung des Produktes mit allen Bedien- und Sicherheitshinweisen vertraut. Benutzen Sie das Produkt nur wie beschrieben und für die angegebenen Einsatzbereiche. Händigen Sie alle Unterlagen bei Weitergabe des Produktes an Dritte mit aus.

Bestimmungsgemäße Verwendung

Das Produkt ist zur Fahrbahnausleuchtung beim Fahrradfahren geeignet. Das LED-Fahrradleuchten-Set ist für alle Fahrräder als alleinige Beleuchtung zugelassen.

Die Lichtverteilung darf durch keine anderen Fahrradteile oder Gepäckstücke behindert werden. Das Produkt ist zur Anwendung im Außenbereich bestimmt. Eine andere Verwendung als zuvor beschrieben oder eine Veränderung des Produktes ist nicht zulässig und kann zu Verletzungen und Beschädigungen des Produktes führen. Für aus unsachgemäßer Verwendung entstandene Schäden übernimmt der Hersteller keine Haftung. Das Produkt ist nicht für den gewerblichen Einsatz bestimmt.

Teilebeschreibung

- 1 Halter Scheinwerfer
- 2 Reduziergummis
- 3 Halteschraube Scheinwerferhalter
- 4 Ein-/Aus-Schalter Scheinwerfer
- 5 Akku-/Batteriekontrollleuchte Scheinwerfer
- 6 Batteriefach Scheinwerfer
- 7 Scheinwerfer
- 8 Winkelverstellungsschraube Scheinwerfer
- 9 Scheinwerferarretierung
- 10 Halter Rücklicht
- 11 Rücklichtarretierung

DE/AT/CH

- 12 Gummilasche Halter Rücklicht
- 13 Ein-/Aus-Schalter Rücklicht
- 14 Batterie-Kontrollleuchte Rücklicht
- 15 Rücklicht
- 16 Halteschraube Rücklichthalter
- 17 Batteriefachdeckel
- 18 Batteriefach Rücklicht

Lieferumfang

- 1 Scheinwerfer
- 1 Rücklicht
- 1 Halter Scheinwerfer
- 1 Halter Rücklicht
- 4 Batterien AA
- 4 Batterien AAA
- Reduziergummis
- 1 Montage- und Bedienungsanleitung

Technische Daten

Scheinwerfer
Typ-Bezeichnung: XC-196 / L-Lux 40
Nennleistung: 1 W
Schutzart: IP44 nach DIN EN 60529
Batterien: 4 x 1,5V AA LR6

Rücklicht
Typ-Bezeichnung: XC-117K6 / Quattro L4
Nennleistung: 0,3 W
Schutzart: IP44 nach DIN EN 60529
Batterien: 4 x 1,5V AAA LR03

Hinweis: Bitte verwenden Sie ausschließlich Alkaline Batterien oder vergleichbare Akkus mit 1,2V.

Sicherheitshinweise

- ⚠️ WARNUNG! LEBENS- UND UNFALLGEFAHR FÜR KLEINKINDER UND KINDER!** Lassen Sie Kinder niemals unbeaufsichtigt mit dem Verpackungsmaterial, denn es besteht Erstickungsgefahr durch das Verschlucken von Verpackungsteilen. Kinder unterschätzen häufig die Gefahren.

- Halten Sie das Produkt stets von Kindern fern. Das Produkt ist kein Spielzeug!
- Dieses Produkt ist nicht dafür bestimmt, durch Personen (einschließlich Kinder) mit eingeschränkten physischen, sensorischen oder geistigen Fähigkeiten oder mangels Erfahrungen bzw. Wissen benutzt zu werden. Es sei denn, sie werden durch eine für ihre Sicherheit zuständige Person beaufsichtigt. Beachten Sie, dass Beschädigungen durch unsachgemäße Handhabung, Nichtbeachtung der Bedienungsanleitung oder Eingriff durch nicht autorisierte Personen von der Gewährleistung ausgeschlossen sind.
- Nehmen Sie das Produkt keinesfalls auseinander. Durch unsachgemäße Reparaturen können nicht unerhebliche Gefahren für den Benutzer entstehen. Lassen Sie Reparaturen nur von Fachkräften durchführen. Die LED sind nicht austauschbar.

⚠️ Sicherheitshinweise zu Batterien / Akkus

- ⚠️ VORSICHT! EXPLOSIONSGEFAHR!** Laden Sie Batterien niemals wieder auf!
- Entfernen Sie bei längerer Nichtverwendung die Batterien aus dem Produkt.
- Achten Sie beim Einlegen auf die richtige Polarität! Diese wird im Batteriefach angezeigt.
- Reinigen Sie Batterie- und Gerätekontakt vor dem Einlegen falls erforderlich.
- Entfernen Sie erschöpfte Batterien umgehend aus dem Gerät. Es besteht erhöhte Auslaufgefahr!
- Tauschen Sie immer alle Batterien gleichzeitig aus.
- Verwenden Sie keine Alkalibatterie zusammen mit einem wiederaufladbaren Akku.
- Kombinieren Sie keine neuen Batterien mit alten.
- Batterien / Akkus gehören nicht in den Hausmüll!
- Jeder Verbraucher ist gesetzlich verpflichtet, Batterien / Akkus ordnungsgemäß zu entsorgen!
- ⚠️ VORSICHT! EXPLOSIONSGEFAHR!** Halten Sie Batterien / Akkus von Kindern fern, werfen Sie die Batterien / Akkus nicht ins Feuer, schließen Sie sie nicht kurz und nehmen Sie sie nicht auseinander.
- Bei Nichtbeachtung der Hinweise können die Batterien über ihre Endspannung hinaus entladen werden. Es besteht dann die Gefahr des Auslaufens.

- Falls die Batterien in Ihrem Gerät ausgelaufen sein sollten, entnehmen Sie diese sofort, um Schäden am Gerät vorzubeugen!
- Vermeiden Sie Kontakt mit Haut, Augen und Schleimhäuten, falls Flüssigkeit aus den Batterien / Akkus ausgetreten ist. Spülen Sie bei Kontakt mit Batteriesäure die betroffenen Stellen sofort mit reichlich klarem Wasser und suchen Sie umgehend einen Arzt auf.
- Batterien niemals wieder aufladen! Explosionsgefahr!
- **Hinweis:** Leuchtet die rote Akku-/Batterie-Kontrollleuchte **5** / **14** im Scheinwerfer **7** oder im Rücklicht **15** auf, so ersetzen Sie bitte die Batterien bzw. laden die Akkus wieder umgehend auf.
- Bitte beachten Sie, dass nach dem Aufleuchten der Batterieanzeige die Leuchten nicht mehr der SVZO entsprechen.

Montage

Scheinwerfer montieren (s. Abb. A)

- Drehen Sie die Halteschraube **3** aus dem Halter **1**.
- Positionieren Sie den Halter **1** an der gewünschten Stelle am Lenker. Verwenden Sie gegebenenfalls die Reduziergummis **2**, um eine optimale Passform zu gewährleisten.
- Drehen Sie die Halteschraube **3** wieder ein.
- Ziehen Sie dabei die Schraube handfest. Verwenden Sie hierzu kein Werkzeug, um Beschädigungen zu vermeiden.
- Um den optimalen Winkel zur Fahrtrichtung einzustellen, lösen Sie mit einem Kreuzschraubendreher die Winkelverstellungsschraube **8** um 2-3 Umdrehungen.
- Stellen Sie den gewünschten Winkel ein und ziehen die Winkelverstellungsschraube **8** wieder fest.
- Schieben Sie den Scheinwerfer **7** auf den Halter **1** bis er hörbar einrastet.
- Zum Lösen drücken Sie die Scheinwerferarretierung **9** und schieben den Scheinwerfer **7** vom Halter **1** aus nach vorne.

Batterien in den Scheinwerfer einlegen (s. Abb. B)

- Drehen Sie den vorderen Teil des Scheinwerfers **7** bis der kleine Pfeil auf der Position „open“ steht.
- Ziehen Sie das Batteriefach **6** ab.
- Legen Sie die Batterien (4 x AA, 1,5V) in das Batteriefach **6**. Achten Sie dabei auf die korrekte Polung.
- Anschließend setzen Sie den Scheinwerfer **7** wieder zusammen.

Rücklicht montieren (s. Abb. C, D und E)

- Befestigen Sie den Halter **10** anhand der Gummilasche **12** an der Sattelstütze oder der Hinterbaustrebe. Achten Sie dabei darauf, dass sich keine Gegenstände vor dem Rücklicht **11** befinden.
- Ziehen Sie die Gummilasche **12** straff und haken Sie diese ein.
- Lösen Sie die Halteschraube **16** des Halters **10** und stellen Sie den gewünschten Winkel ein.
- Anschließend ziehen Sie die Schraube wieder fest. Ziehen Sie dabei die Schraube handfest. Verwenden Sie hierzu kein Werkzeug, um Beschädigungen zu vermeiden.
- Schieben Sie das Rücklicht **15** auf den Halter **10** bis er hörbar einrastet.
- Zum Lösen des Rücklichts **15** ziehen Sie die Rücklichtarretierung **11** nach unten und ziehen das Rücklicht **15** ab.

Batterien ins Rücklicht einlegen (s. Abb. E)

- Schieben Sie den Batteriefachdeckel **17** nach hinten ab.
- Entnehmen Sie das Batteriefach **18**.
- Legen Sie die Batterien in das Rücklicht ein (4 x AAA 1,5V). Achten Sie dabei auf die korrekte Polung.
- Setzen Sie anschließend die Leuchte wieder zusammen.

Bedienung

Ein-/ ausschalten

Der Scheinwerfer **7** besitzt drei Leuchtstärken.

| Ein-/ -Aus-Schalter | |
|---------------------|--|
| einmal drücken | Power Modus (40 Lux) für Fahrten in unbeleuchteter Umgebung |
| zweimal drücken | Standard Modus (20 Lux) für Fahrten in beleuchteter Umgebung |
| dreimal drücken | Eco Modus (10 Lux) für Fahrten in gut beleuchteter Umgebung |
| viermal drücken | ausschalten |

Reinigung und Pflege

- Die Leuchten niemals komplett unter Wasser tauchen. Benutzen Sie keine ätzenden oder scheuernden Reinigungsmittel. Hierdurch entstehen Beschädigungen an den Leuchten.
- Reinigen Sie das LED-Fahrradleuchten-Set mit einem leicht feuchten, fusselfreiem Tuch.

Entsorgung

- Die Verpackung besteht aus umweltfreundlichen Materialien, die Sie über die örtlichen Recyclingstellen entsorgen können.

Möglichkeiten zur Entsorgung des ausgedienten Produkts erfahren Sie bei Ihrer Gemeinde oder Stadtverwaltung.

- Werfen Sie Ihr Produkt, wenn es ausgedient hat, im Interesse des Umweltschutzes nicht in den Hausmüll, sondern führen Sie es einer fachgerechten Entsorgung zu. Über Sammelstellen und deren Öffnungszeiten können Sie sich bei Ihrer zuständigen Verwaltung informieren.

Defekte oder verbrauchte Batterien / Akkus müssen gemäß Richtlinie 2006 / 66 / EG und deren Änderungen recycelt werden. Geben Sie Batterien / Akkus und / oder das Gerät über die angebotenen Sammeleinrichtungen zurück.

Umweltschäden durch falsche Entsorgung der Batterien / Akkus!

Batterien / Akkus dürfen nicht über den Hausmüll entsorgt werden. Sie können giftige Schwermetalle enthalten und unterliegen der Sondermüllbehandlung. Die chemischen Symbole der Schwermetalle sind wie folgt: Cd = Cadmium, Hg = Quecksilber, Pb = Blei. Geben Sie deshalb verbrauchte Batterien / Akkus bei einer kommunalen Sammelstelle ab.

Bei unsachgemäßer Entsorgung der Batterien gehen wertvolle Ressourcen verloren und durch in den Batterien enthaltene Schadstoffe kann es zu einer erheblichen Gefahr für Gesundheit und Umwelt kommen. Durch die getrennte Sammlung / Entsorgung von Altbatterien werden Gefahren für Gesundheit und Umwelt vermieden und durch Recycling wertvolle Rohstoffe zurückgewonnen.

Garantie

Sehr geehrte Kundin, sehr geehrter Kunde, Sie erhalten auf dieses Gerät 3 Jahre Garantie ab Kaufdatum. Im Falle von Mängeln dieses Produktes stehen Ihnen gegen den Verkäufer des Produktes gesetzliche Rechte zu. Diese gesetzlichen Rechte werden durch unsere im Folgenden dargestellte Garantie nicht eingeschränkt.

Garantiebedingungen

Die Garantiefrist beginnt mit dem Kaufdatum. Bitte bewahren Sie den Original Kassenbon gut auf. Diese Unterlage wird als Nachweis für den Kauf benötigt. Tritt innerhalb von drei Jahren ab dem Kaufdatum dieses Produktes ein Material- oder Fabrikationsfehler auf, wird das Produkt von uns - nach unserer Wahl - für Sie kostenlos repariert oder ersetzt. Diese Garantieleistung setzt voraus, dass innerhalb der Drei-Jahres-Frist das defekte Gerät und der Kaufbeleg (Kassenbon) erhalten sind.

vorgelegt und schriftlich kurz beschrieben wird, worin der Mangel besteht und wann er aufgetreten ist. Wenn der Defekt von unserer Garantie gedeckt ist, erhalten Sie das reparierte oder ein neues Produkt zurück. Mit Reparatur oder Austausch des Produkts beginnt kein neuer Garantiezeitraum. Die Garantiezeit wird durch die Gewährleistung nicht verlängert. Dies gilt auch für ersetzte und reparierte Teile. Eventuell schon beim Kauf vorhandene Schäden und Mängel müssen sofort nach dem Auspacken gemeldet werden. Nach Ablauf der Garantiezeit anfallende Reparaturen sind kostenpflichtig.

● Garantieumfang

Das Gerät wurde nach strengen Qualitätsrichtlinien sorgfältig produziert und vor Anlieferung gewissenhaft geprüft. Die Garantieleistung gilt für Material- oder Fabrikationsfehler. Diese Garantie erstreckt sich nicht auf Produktteile, die normaler Abnutzung ausgesetzt sind und daher als Verschleißteile angesehen werden können oder für Beschädigungen an zerbrechlichen Teilen, z. B. Schalter, Akkus oder die aus Glas gefertigt sind. Diese Garantie verfällt, wenn das Produkt beschädigt, nicht sachgemäß benutzt oder gewartet wurde. Für eine sachgemäße Benutzung des Produkts sind alle in der Bedienungsanleitung aufgeführten Anweisungen genau einzuhalten. Verwendungszwecke und Handlungen, von denen in der Bedienungsanleitung abgeraten oder vor denen gewarnt wird, sind unbedingt zu vermeiden. Das Produkt ist lediglich für den privaten und nicht für den gewerblichen Gebrauch bestimmt. Bei missbräuchlicher und unsachgemäßer Behandlung, Gewaltanwendung und bei Eingriffen, die nicht von unserer autorisierten Service-Niederlassung vorgenommen wurden, erlischt die Garantie.

Um eine schnelle Bearbeitung Ihres Anliegens zu gewährleisten, folgen Sie bitte den folgenden Hinweisen:

- Bitte halten Sie für alle Anfragen den Kassenbon und die Artikelnummer als Nachweis für den Kauf bereit.
- Die Artikelnummer entnehmen Sie bitte dem Typenschild oder dem Titelblatt dieser Anleitung.
- Sollten Funktionsfehler oder sonstige Mängel auftreten, kontaktieren Sie bitte zunächst die nachfolgend benannte Serviceabteilung telefonisch oder per E-Mail.

· Ein als defekt erfasstes Produkt können Sie dann unter Beifügung des Kaufbelegs (Kassenbon) und Angabe, worin der Mangel besteht und wann er aufgetreten ist, für Sie portofrei an die Ihnen mitgeteilte Service Anschrift übersenden. Bitte beachten Sie, dass unbedingt vor Versand die Serviceabteilung informiert werden muss!

Auf www.lidl-service.com können Sie diese und viele weitere Handbücher, Produktvideos und Software herunterladen.

DE
KLB GmbH
Diekbree 8
48157 Münster, Deutschland
Tel: 02 51 132 37 57
E-Mail: de@klb-service.eu
www.klb-service.eu

IAN 271496

AT
KLB GmbH
Diekbree 8
48157 Münster, Deutschland
Tel: 02 51 132 37 57
E-Mail: at@klb-service.eu
www.klb-service.eu

IAN 271496


CH
KLB GmbH
Diekbree 8
48157 Münster, Deutschland
Tel: 02 51 132 37 57
E-Mail: ch@klb-service.eu
www.klb-service.eu

IAN 271496

GB
KLB GmbH
Diekbree 8
48157 Münster, Germany
Tel: +49 2 51 132 37 57
E-Mail: gb@klb-service.eu
www.klb-service.eu

LED Bike Light Set

● Introduction

 Congratulations on the purchase of your new device. In doing so you have chosen a top-quality product. The instructions for use are to be considered as part of this product. It contains important safety, assembly and disposal information. Before using the product, please familiarise yourself with all the safety information and instructions for use. The product must only be used as described and for the specified fields of application. If you pass the product on to anyone else, please be sure to also include all documentation.

● Intended use

This product is suitable for lighting the roadway whilst cycling. The LED Bicycle Light Set is approved as exclusive lighting for all bicycles. Light distribution must not be impaired by other bicycle parts or luggage. The product is intended for outdoor use. Any use other than the aforementioned or any product modification is prohibited and can result in injuries and product damage. The manufacturer is not liable for damages resulting from improper use. This product is not intended for commercial use.

● Parts Description

| | |
|-----------|--|
| 1 | Headlight bracket |
| 2 | Reducer rubber |
| 3 | Headlight bracket retaining screw |
| 4 | Headlight on/off switch |
| 5 | Headlight battery/rechargeable battery control light |
| 6 | Head lamp battery compartment |
| 7 | Headlight |
| 8 | Headlight angle adjustment screw |
| 9 | Headlight lock |
| 10 | Tail light bracket |
| 11 | Tail light lock |
| 12 | Tail light bracket rubber tab |
| 13 | Tail light on/off switch |
| 14 | Tail light battery control lamp |

| | |
|-----------|----------------------------|
| 15 | Tail light |
| 16 | Tail light retaining screw |
| 17 | Battery cover |
| 18 | Rear light battery cover |

● Scope of delivery


1 Headlight
1 Tail light
1 Headlight bracket
1 Tail light bracket
4 Batteries AA
4 Batteries AAA
Reducer rubbers
1 Instructions for assembly and use



● Technical Data

Headlight
Model designation: XC-196 / L-Lux 40
Rated output: 1 W
Protection type: IP44 according to DIN EN 60529
Batteries: 4 x 1.5 V AA LR6

Tail light
Model designation: XC-117K6 / Quattro L4
Rated output: 0.3 W
Protection type: IP44 according to DIN EN 60529
Batteries: 4 x 1.5 V AAA LR03

Note: Please only use alkaline batteries or similar 1.2 V rechargeable batteries.

 **Safety instructions**


-   **WARNING! DANGER TO LIFE AND RISK OF ACCIDENT FOR INFANTS AND CHILDREN!** Never leave children unsupervised with the packing material due to the suffocation hazard posed by swallowing parts thereof. Children frequently underestimate the dangers.

- Always keep the product away from children. This product is not a toy!
- This product is not intended to be used by persons (including children) with impaired physical, sensory or mental capacity, or lacking experience or knowledge unless supervised by a person responsible for their safety. Please note, damages caused by incorrect handling, non-compliance with the operating instructions or interference with the device by unauthorised individuals are excluded.
- Never take the product apart. Improper repairs may result in considerable danger to the user. Repairs should only be carried out by specialist personnel. The LED lights are not replaceable.

● Safety advice concerning batteries/rechargeable batteries

 **CAUTION! EXPLOSION HAZARD!** Never recharge the batteries!

- Remove batteries during extended periods of non-use.
- When inserting the battery ensure the polarity is correct! This is shown in the battery compartment.
- If necessary, clean the battery and device contacts before inserting the battery.
- Remove spent batteries immediately from the device. There is an increased risk of leaks!
- Always replace all the batteries at the same time.
- Do not mix alkaline batteries and rechargeable batteries.
- Never mix old and new batteries.
- Do not dispose of battery/rechargeable batteries in household wastel
- Every consumer is legally obliged to dispose of batteries/rechargeable batteries in the proper manner!

 **CAUTION! EXPLOSION HAZARD!** Keep battery/rechargeable batteries away from children, do not throw batteries/rechargeable batteries into fire, do not short-circuit and do not take apart.

- Failure to observe this notice may result in deep discharging the batteries. This poses a risk of leaking.

- If the batteries have leaked inside the product, please remove them immediately to prevent product damage!
- Avoid contact with the skin, eyes and mucous membranes if fluid has leaked from the batteries / rechargeable battery. In the event of contact with battery acid, thoroughly flush the affected area with clean water and seek immediate medical attention.
- Never recharge single-use batteries! Explosion hazard!
- Note:** If the red rechargeable battery/battery control light [5](#) [14](#) on the headlight [7](#) or the tail light [15](#) lights up, please replace the batteries or recharge the rechargeable batteries immediately.
- Please note, once the battery indicator lights up, the lights no longer comply with the Road Traffic Act.

● Installation

● Installing the headlight (see Fig. A)

- Unscrew the retaining screw [3](#) from the bracket [1](#).
- Position the bracket [1](#) in the desired location on the handlebar. If necessary, use the reducer rubbers [2](#) to ensure an optimal fit.
- Reinstall the retaining screw [3](#).
- Tighten the screw hand tight. To prevent damage, do not use tools for this step.
- To adjust to the optimal angle to the direction of travel, loosen the angle adjustment screw [8](#) 2–3 turns using a cross-tip screwdriver.
- Adjust to the desired angle and tighten the angle adjustment screw [8](#).
- Slide the headlight [7](#) into the bracket [1](#) until you hear it lock into place.
- To release, press the headlight lock [9](#) and slide the headlight [7](#) forward out of the bracket [1](#).

● Inserting the batteries in the head lamp (see Fig. B)

- Turn the front part of the head lamp [7](#) until the small arrow is in the „open“ position.
- Remove the battery cover [6](#).

| | |
|-----------|-----------|
| DE | GB |
|-----------|-----------|

- Insert the batteries (4 x AA, 1.5V) in the battery compartment [6](#). Ensure the correct polarity.
- Then reassemble the head lamp [7](#).

● Installing the tail light (see Fig. C, D and E)

- Secure the bracket [10](#) to the seat post or the rear cross-bar using the rubber tab [12](#). Be sure there are no objects in front of the tail light [15](#).
- Tighten and hook in the rubber tab [12](#).
- Loosen the retaining screw [16](#) on the bracket [10](#) and adjust to the desired angle.
- Then tighten the screw. Tighten the screw hand tight. To prevent damage, do not use tools for this step.
- Slide the tail light [15](#) into the bracket [10](#) until you hear it lock into place.
- To release the tail light [15](#), pull down on the tail light lock [11](#) and slide off the tail light [15](#).

● Inserting batteries into the tail light (see Fig. E)

- Slide the battery cover [17](#) off to the back.
- Remove the battery compartment [18](#).
- Insert the batteries into the tail light (4 x AAA 1.5V). Ensure the correct polarity.
- Then reassemble the light.

● Operation

● Switching on / off


The headlight [7](#) has three brightnesses.

| On/Off switch | |
|-------------------|--|
| press once | Power mode (40 Lux) for riding in unlit areas |
| press twice | Standard mode (20 Lux) for riding in lit areas |
| press three times | Eco mode (10 Lux) for riding in well lit areas |
| press four times | off |


● Cleaning and Care

- Never fully immerse the lights. Do not use corrosive or abrasive cleaning agents. Doing so will damage the lights.
- Clean the LED bicycle light set with a slightly damp, lint-free cloth.


● Disposal

 The packaging is made of environmentally friendly materials, which may be disposed of through your local recycling facilities.

Contact your local refuse disposal authority for more details on how to dispose of your worn-out product.

 To help protect the environment, please dispose of the product properly, not without household waste, when it has reached the end of its useful life. Please contact your local authority for information on collection points and their opening hours.

Defective or used batteries/rechargeable batteries must be recycled according to 2006 / 66 / EC and its amendments. Return batteries/rechargeable batteries and / or the appliance using the recycling facilities provided.

 **Environmental damage due to incorrect battery/rechargeable battery disposal!**

Never dispose of batteries/rechargeable batteries in your household waste. They may contain toxic heavy metals and are subject to hazardous waste regulations. The chemical symbols of the heavy metals are: Cd = cadmium, Hg = mercury, Pb = lead. Therefore, dispose of used batteries/rechargeable batteries through your local collection site.

Improper battery disposal destroys valuable resources and the hazardous substances in the batteries may pose a significant danger to the health and environment. Separate collection/disposal of old batteries prevents

dangers to the health and environment, and valuable resources regained by recycling.

● Warranty

Dear customer,
This device is covered by a 3-year warranty from the date of purchase. In the event of product defects, you have legal rights against the retailer of this product. Your statutory rights are not limited in any way by our warranty detailed below.

● Warranty terms

The warranty period begins on the date of purchase. Please retain the original receipt safely. This documentation is required as the proof of purchase. Should a defect in material or manufacture occur within three years from the date of purchase of this product, we will repair or replace - at our choice - it free of charge. This warranty is conditional on the defective device and the receipt of purchase being presented within the three year warranty period, and that there is a brief written description of the nature of the defect and of the date it arose. If the defect is covered by our warranty, you will receive the repaired product or a replacement. A repair or exchange of the device does not extend a new warranty period. The warranty period will not be extended by repairs made under warranty. This also applies to replaced and repaired parts. Any damage or defects present at the time of purchase must be reported immediately after unpacking. Repairs made after the expiration of the warranty period are subject to payment.

● Extent of warranty

The device was manufactured to strict quality guidelines and diligently inspected prior to shipment. The warranty applies to defects in material or manufacture. This warranty does not apply to product parts subject to regular wear and therefore considered wear parts or damage to fragile parts, e.g. switches, rechargeable batteries, or made from glass. This warranty becomes void if the device has been damaged or improperly used or maintained. Proper use of the product requires

| | |
|-----------|-----------|
| DE | GB |
|-----------|-----------|

● Safety advice concerning batteries/rechargeable batteries

 **CAUTION! EXPLOSION HAZARD!** Never recharge the batteries!

- Remove batteries during extended periods of non-use.
- When inserting the battery ensure the polarity is correct! This is shown in the battery compartment.
- If necessary, clean the battery and device contacts before inserting the battery.
- Remove spent batteries immediately from the device. There is an increased risk of leaks!
- Always replace all the batteries at the same time.
- Do not mix alkaline batteries and rechargeable batteries.
- Never mix old and new batteries.
- Do not dispose of battery/rechargeable batteries in household wastel
- Every consumer is legally obliged to dispose of batteries/rechargeable batteries in the proper manner!

 **CAUTION! EXPLOSION HAZARD!** Keep battery/rechargeable batteries away from children, do not throw batteries/rechargeable batteries into fire, do not short-circuit and do not take apart.

- Failure to observe this notice may result in deep discharging the batteries. This poses a risk of leaking.


This and many other manuals, product videos and software are available for download at www.lidl-service.com.

GB
KLB GmbH
Diekbree 8
48157 Münster, Germany
Tel: +49 2 51 132 37 57
E-Mail: gb@klb-service.eu
www.klb-service.eu

IAN 271496

● Safety advice concerning batteries/rechargeable batteries

 **CAUTION! EXPLOSION HAZARD!** Never recharge the batteries!

 **CAUTION! EXPLOSION HAZARD!** Keep battery/rechargeable batteries away from children, do not throw batteries/rechargeable batteries into fire, do not short-circuit and do not take apart.

- Failure to observe this notice may result in deep discharging the batteries. This poses a risk of leaking.

This and many other manuals, product videos and software are available for download at www.lidl-service.com.